

流浪者遥控器

RANGERS流浪者

D4 乐器音响

快速使用指南

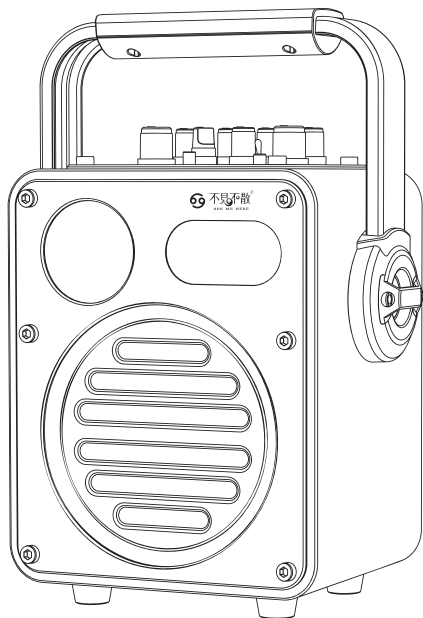
QUICK START GUIDE



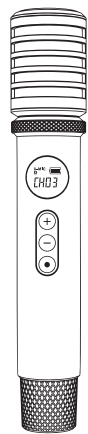
01 注意事项

- ◆请阅读本说明。
- ◆请遵循本说明。
- ◆请在常温环境中存放和使用本产品。
- ◆请勿在近热源处使用本产品，如散热器、热风调节器、炉灶或其他产生热量的仪器（包括放大器）。
- ◆请勿堵塞音箱的开口处，勿将物体塞入音箱的通风口或槽隙中。
- ◆请勿丢弃，避免因跌落造成本产品损坏。
- ◆请使用音箱额定电压的电源充电器充电。
- ◆如果连接线与您的设备不匹配，请与销售商联系。
- ◆请将音箱调至合适音量，避免对您的听力造成损害。
- ◆无论设备因何原因损坏，都必须及时请专业维修人员修理，擅自拆卸将使保修失效。
- ◆如果电池更换不当会有爆炸危险，只能用同样类型或等效类型的电池来更换。
- ◆禁止拆解、撞击、挤压或投入火中；若出现严重鼓胀，请勿继续使用；请勿置于高温环境中，电池浸水后禁止使用。
- ◆电池（电池包或组合电池）不得暴露在诸如日照、火烤或类似过热环境中。
- ◆消费者若使用电源适配器充电，则应购买配套使用获得CCC认证并满足标准要求的电源适配器。

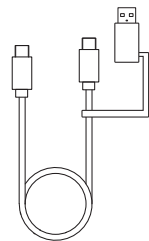
02 包装清单



音响主机



无线话筒



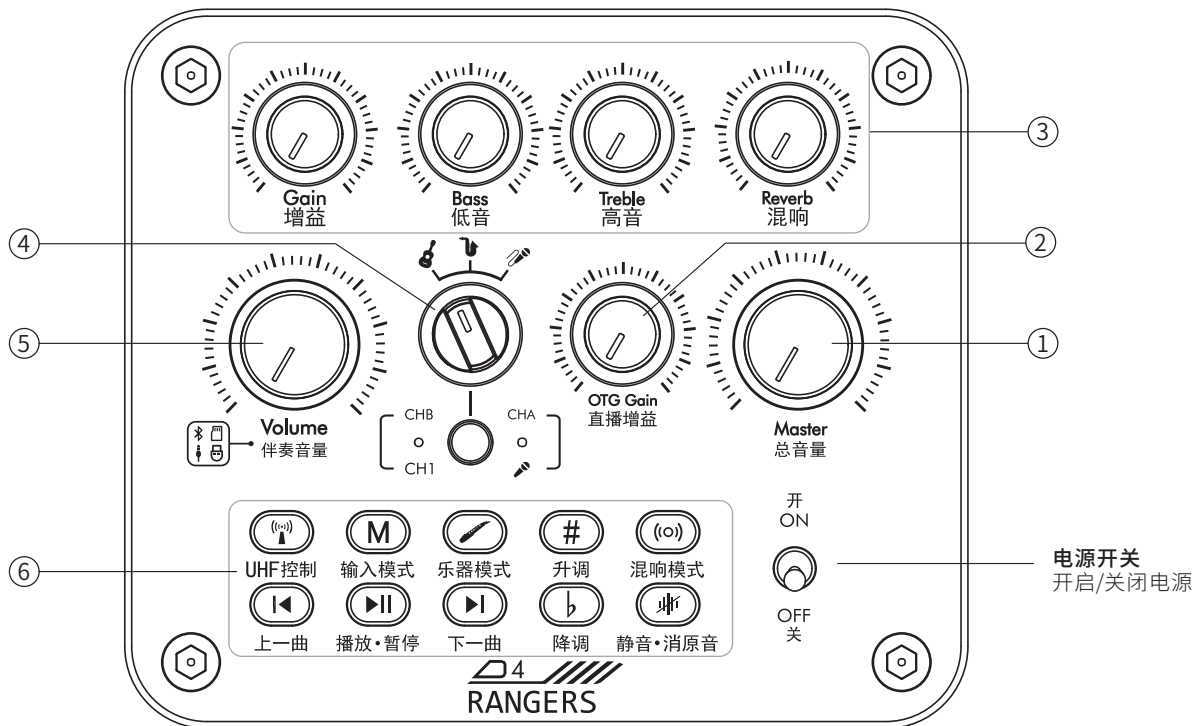
Type c+ USB2.0 转接充电线



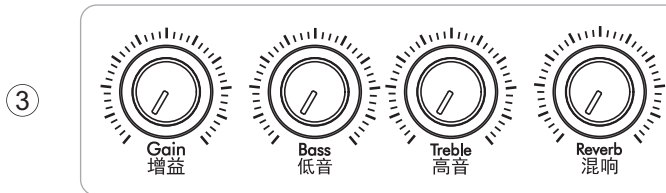
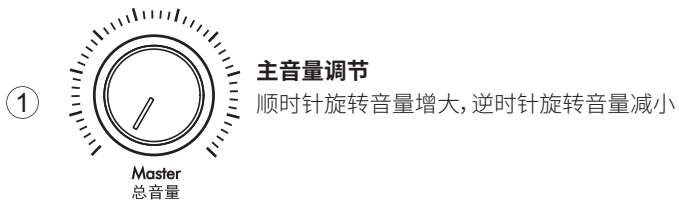
使用指南

*具体包装清单以购买版本为准, 图示仅为参考

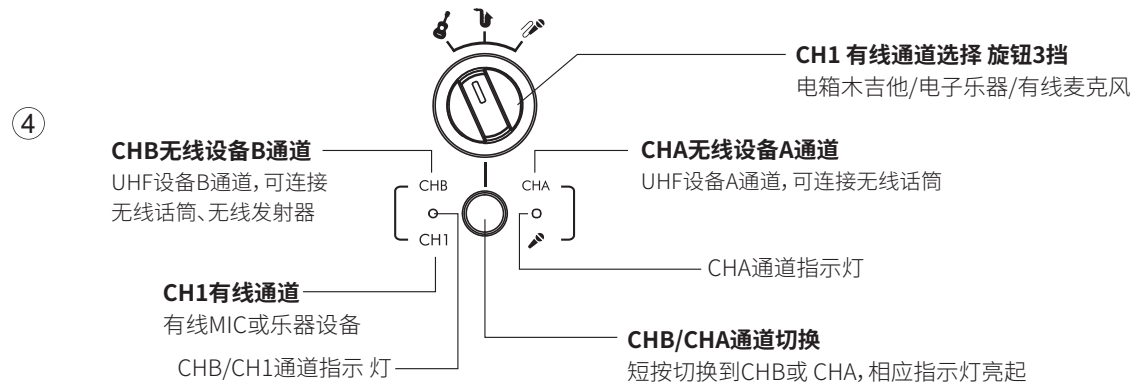
03 按键功能指示



04 按键功能说明



可分别调节CHB、CH1、CHA通道
有线话筒、无线话筒、乐器设备 增益/低音/高音/混响调节



05 按键功能说明



UHF控制

UHF设备配对

长按开启UHF连接, UHF图标闪烁, 连接成功
图标常亮



乐器模式

乐器模式

短按切换: 音乐/K歌/电吹管/电子琴/吉他/民乐/对应的EQ
注: 电吹管/电子琴/吉他/民乐只对乐器无线发射器(UHF设备B通道)
与CH1多功能通道进行优化



混响模式

混响模式键

短按切换: 大厅/房间/山谷 三种效果模式



播放·暂停

播放键

短按播放或暂停
蓝牙连接状态: 长按播放键可断开当前蓝牙连接
进入配对状态



降调

降调键

短按伴奏降调  图标亮起, 总共可降低4级



输入模式

模式键

短按切换: 蓝牙模式/U盘模式/AUX外接音源模式
注: 开机默认蓝牙模式



升调

升调键

短按伴奏升调  图标亮起, 总共可升高4级



上一曲

上一曲

短按: 播放上一曲



下一曲


下一曲

短按: 播放下一曲




静音·消原音

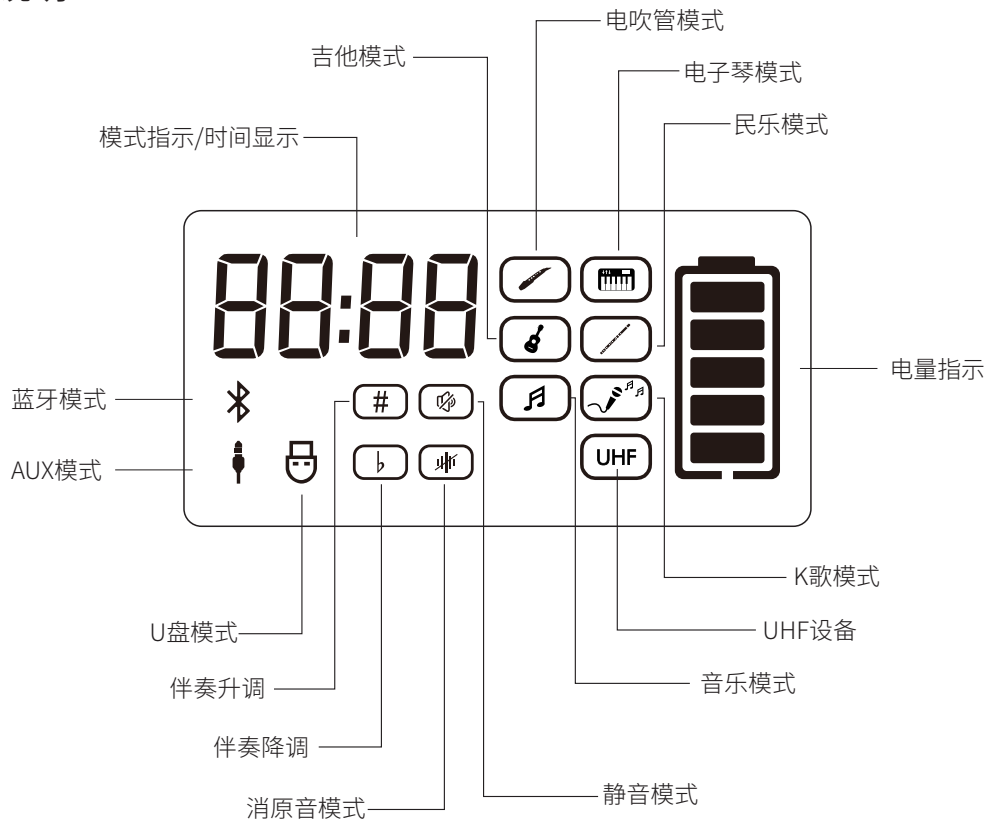
静音

短按静音  图标亮起, 音响静音, 再次短按恢复

消原音

长按消原音  图标亮起, 伴奏人声消除, 再次长按恢复

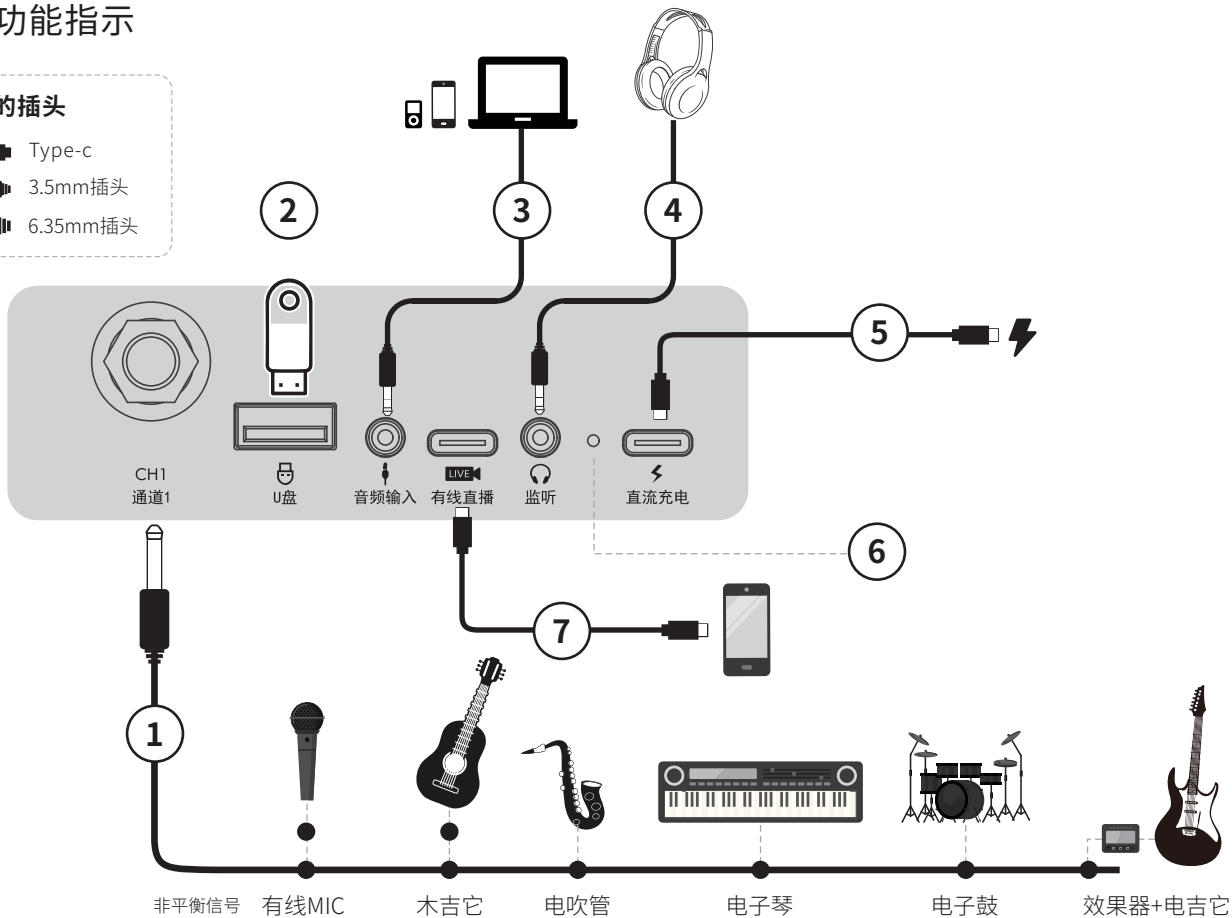
06 屏幕显示说明



07 接口功能指示

图中所示的插头

- Type-c
- 3.5mm插头
- 6.35mm插头



08 接口功能指示

1

CH1多通道乐器输入接口

可连接6.35mm 的有线麦克风/电箱木吉他/电子乐器

2

U盘插口

插入存有音频文件的U盘即可播放

3

AUX音频输入

3.5mm通用音频输入接口,可外接音源设备

4

耳机插口

可以监听本地音乐播放与话筒声音

5

Type-C电源充电

可连接PD充电器进行快充

6

LED充电指示灯

充电时LED灯显示红色满电后LED绿色,
放电是红灯亮起

7

TYPE-C直播接口

可连接手机有线直播/内录(输出5V-1A Max)
可为直播手机充电

*电子乐器含电吹管、电子琴、电子鼓等

09 蓝牙连接播放

1、音响开机

按下电源开关开机，默认进入蓝牙模式，屏幕蓝牙图标闪烁，等待蓝牙配对。

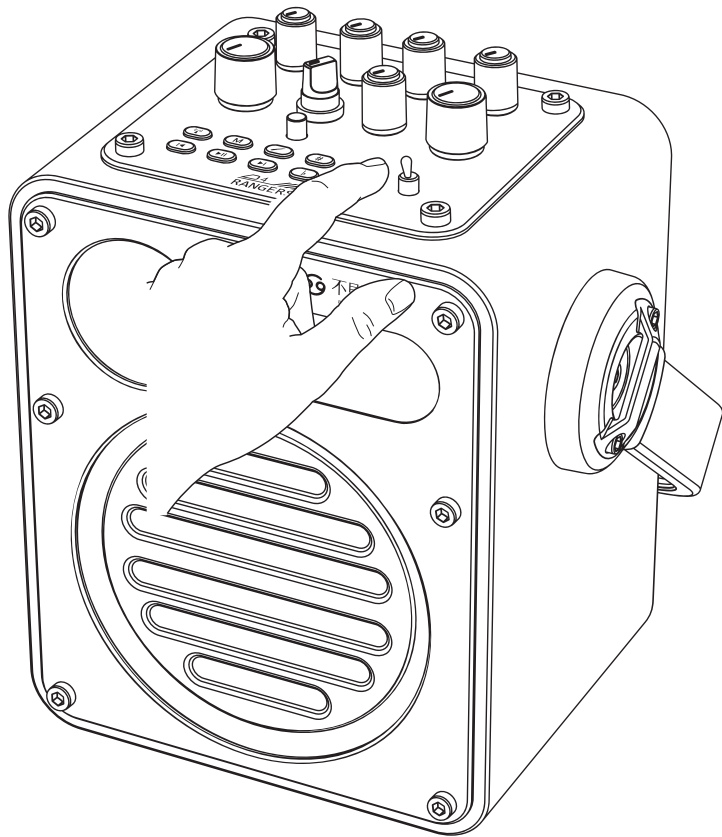
2、连接到移动设备

开启移动设备蓝牙选项，在蓝牙设备列表中找到Rangers D4，连接成功您将听到提示音，同时蓝牙图标常亮。

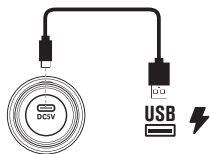
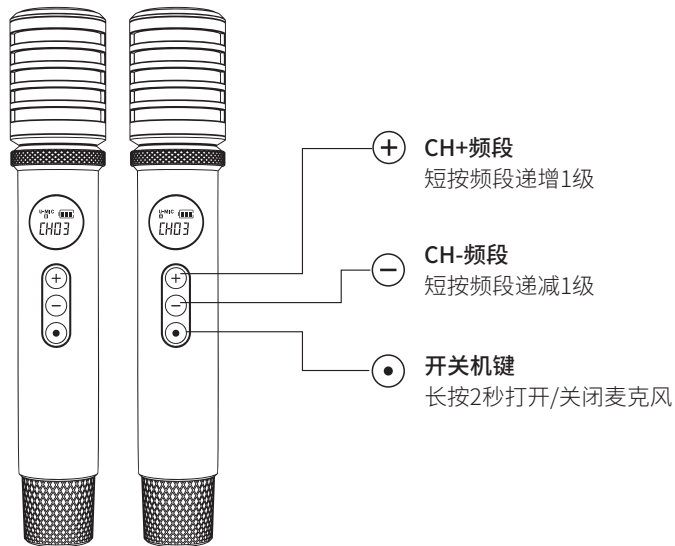
后续使用中，只要保持移动设备的蓝牙开启，即可自动连接。

其它说明：

如需连接其它蓝牙设备，长按播放键断开与当前设备连接，蓝牙返回等待连接状态；如需回连，短按播放键。




10 无线话筒功能与连接



充电接口
连接输出电压DC5V 1A的
USB电源充电

无线话筒与音响配对

1、音响开机状态，长按音响“**UHF控制**  ”键，开启UHF连接，屏幕**UHF**图标闪烁等待连接。

2、长按话筒**电源按钮**2秒开机，音响自动与话筒连接，连接成功音响屏幕**UHF**图标常亮。

两支无线话筒连接 切换AB麦

1、保持一支话筒为CHA通道，另一支话筒为CHB通道，即可同时使用两支话筒。

2、如果两支话筒通道模式一样，选取其中一支话筒，按住电源键和+键，5秒后切换通道模式。

CH频段锁定/解锁

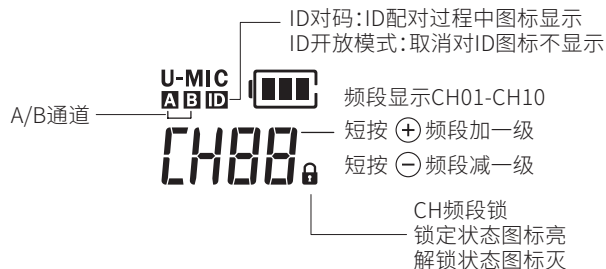
CH-键组合CH+键长按5秒，将当前CH频段锁定或解锁。

ID对码模式

CH-键组合电源键长按5秒，话筒屏上ID图标显示，进入配对ID状态，开启音响UHF连接，稍后即可自动配对ID。（UHF开启后30秒操作有效）

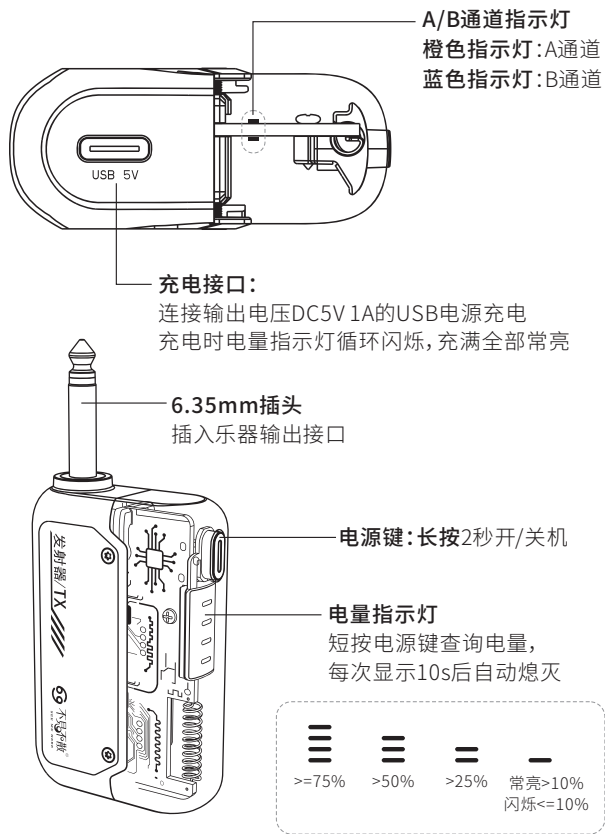
ID开放模式

CH-键组合电源键长按5秒，ID图标不显示麦克风进入开放模式。



*注:无线话筒非标配,具体以购买版本为准,图示仅为参考。

11 乐器无线发射器介绍



*注:乐器无线发射器非标配,具体以购买版本为准,图示仅为参考。

乐器无线发射器与音响配对使用

1、音响开机

长按音响“UHF控制”键,开启UHF连接,屏幕UHF图标闪烁等待连接。



2、发射器连接乐器

将乐器无线发射器插入需要连接使用的乐器输出接口

3、乐器发射器开机配对

发射器开机,指示灯开始闪烁(配对ID的慢闪,未配对ID的快闪)

音响与发射器连接成功:音响屏幕UHF图标常亮。

乐器发射器 AB通道切换

发射器开机状态,长按电源键不松,直到发射器重启,指示灯变为另一个通道的颜色即切换成功。(发射器默认B通道)

乐器发射器ID对码模式

发射器关机状态,长按电源键不松,直到A/B通道指示灯变为慢闪状态,发射器进入ID对码模式,此时开启音响UHF连接,稍后即可自动配对ID。(UHF开启后30秒操作有效)

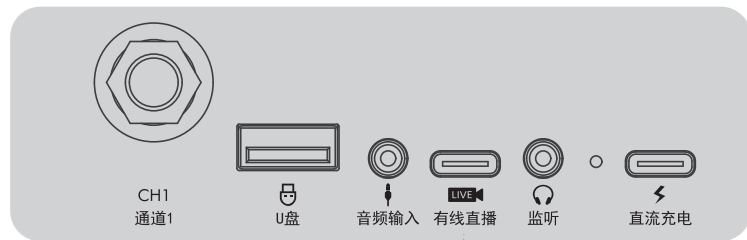
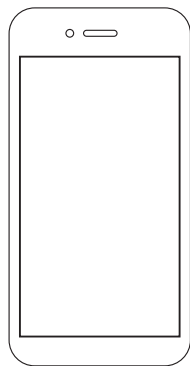
乐器发射器ID开放模式

发射器关机状态,长按电源键不松,直到A/B通道指示灯变为快闪状态,此时进入ID开放模式

提示:流浪者系列音响,可同时连接1支无线话筒+1个乐器无线发射器,要确保无线话筒与发射器,一个是A通道,一个是B通道。

*建议将无线乐器发射器设置在B通道,B通道有针对各种各种乐器效果做优化,可切换EQ乐器模式

12 有线直播/有线内录功能介绍

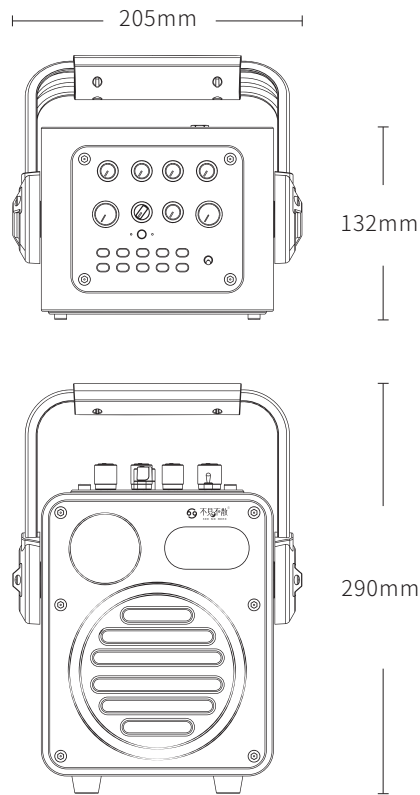


有线直播/有线内录

通过Type-C线与手机连接,开启手机直播软件,即可使用音响的有线直播或有线内录功能。

13 技术规格

扬声器:	4英寸中低音喇叭 *1 +2英寸高音喇叭 * 1
声道:	1.1声道
低音增强:	倒相管
信噪比:	> 85dB
频率响应:	60Hz-20KHz (-10dB)
充电接口:	USB Type-C
电池电压:	快充5V/9V/12V/20V
充电时间:	约 2.5小时(20W或以上PD充电器)
充电协议:	支持PD2.0/3.0快充
可播放格式:	MP3、WMA、WAV、FLAC、APE(U盘)
蓝牙版本	5.4
扩音功能:	支持无线/有线麦克风扩音功能
输入输出:	CH1多通道多功能乐器输入接口 AUX IN 3.5mm输入/3.5mm耳机监听/U盘
周边功能:	有线直播/有线内录/直播反向充电
乐器功能:	支持无线 /有线乐器功能
产品尺寸:	205*132*290mm
产品重量:	2.6kg



14 常见问题

故障	解决方法
开机无法播放	1、音响内置锂电池是否有电, 请充电
屏幕无显示	2、检查TF卡或U盘格式是否正确 (音箱支持格式为FAT32), TF卡或U盘内文件是否为支持的格式
音源输入无声	请检查是否切换到外接音源模式,声音是否有调节
卡拉OK无声	话筒是否能正常开启,适当调节输入话筒音量,是否连接成功
话筒扩音出现断音	话筒离音响是否距离太远, 或有障碍物
蓝牙配对不成功	关闭音响重新开机配对、或者是否已连其它手机
使用话筒信号不好或有卡顿时	可通过短按"+"或"-", 选择合适的频段:CH01~CH10, 以获取最佳效果
话筒不能与主机连接时	话筒在开机状态下,同时长按话筒的“电源键”和“-”键5秒, 屏上显示ID图标, 主机UHF重新开关一次
话筒无法开机	请插上充电线充电激活
标配话筒遗失或坏掉了, 新配的话筒如何与音箱配对ID?	音箱关机, 话筒开机, 同时长按话筒的“电源键”和“-”键5秒, 话筒屏上ID图标显示, 进入对ID 状态。 此时音响立即开机, 长按话筒控制键开启UHF连接即可自动配对ID。(连接成功后, 音箱会有连接成功提示音)
如何清除话筒的ID?	话筒: 开机状态, 同时按电源键和“-”键5秒, 屏显示ID图标不显示, 此时话筒返回到无ID状态进入开放模式 注意: 如果话筒清除了ID, 需要再次与音箱连接时, 按新配的话筒方法重新配对ID。
K歌话筒效果不好	连接好话筒后→将音响切换至K歌(户外)模式→把对应通道的混响关到最小, 把增益开到最大→再回调增益至不啸叫的位置, 并根据自己的声线调节高低音, 得到想要的音色→最后适当增加混响。
发射器不能与主机连接时	1、确认A通道或者B通道是否已经有设备连接上, 尝试切换通道, 重新连接一次 2、机器与发射器重新进入一次ID状态(发射器退出ID 重新进入ID, 机器UHF重新开关一次 3、排除周围环境是否有同频率设备的干扰
发射器无法开机	请插上充电线充电激活
标配发射器遗失或坏掉了, 新配的发射器如何与音箱配对ID?	发射器关机状态, 长按电源键不松, 直到指示灯闪烁状态改变, 进入ID对码或ID开放模式, A通道或者B通道指示灯闪烁, ID对码的指示灯慢闪, ID开放的快闪; 此时可以开启音响UHF连接, 稍后即可自动配对ID。 (UHF开启后 30秒操作有效)



自助售后服务



不见不散公众号

深圳市不见不散电子有限公司

地 址：深圳市宝安区航空路32号-不见不散视听创新园

电 话：0755-61181399 网 址：www.hb2099.com